

PL Instrukcja montażu

Ostrzeżenie:

Aby zapewnić bezpieczeństwo podczas montażu, należy zapoznać się z niniejszą instrukcją obsługi.

Budowa i zastosowanie naświetlacza:

Moc: 60W Klasa II, 100W, 150W Klasa I.

Naświetlacz typu High Bay posiada obudowę, która doskonale odprowadza ciepło.

Naświetlacz typu High Bay jest przystosowany do użytku wewnętrznego.

Instalacja oraz konserwacja:

1. Przed instalacją należy odłączyć wszelkie źródła zasilania, podczas montażu zasilanie musi być wyłączone, powinny być zachowane zasady BHP.
2. Należy sprawdzić kompletność wszystkich elementów składowych naświetlacza, nie wolno montować urządzenia z widocznymi uszkodzeniami obudowy, przewodu zasilającego.
3. Należy przygotować wszelkie niezbędne narzędzia do montażu.
4. Za pomocą niezbędnych narzędzi przykręcić hak montażowy do sufitu.
5. Poprawnie zamontowane urządzenie można podłączyć jedynie do sprawnej instalacji elektrycznej.
6. Prace związane z podłączeniem elektrycznym powinny być wykonywane przez specjalistę z odpowiednimi uprawnieniami elektrycznymi.
7. Podłączenie elektryczne a) Klasa I brązowy kabel do zasilania L, niebieski do zasilania N, żółtozielony (biały, zielony) podłączyć do uziemienia b) Klasa II brązowy kabel do zasilania L oraz niebieski do zasilania N.
8. Konieczne jest przestrzeganie właściwego podłączenia przewodu zasilającego. Jego niewłaściwe podłączenie grozi trwałym uszkodzeniem urządzenia.
9. W celu uniknięcia zagrożeń należy upewnić się czy naświetlacz typu High Bay został dobrze zamontowany i mocno trzyma się powierzchni.

Uwaga: Produkt nie zawiera dodatkowych elementów montażowych (haku, łańcucha itp.).

EN Assembly manual

Warning:

It is necessary to read this user manual to ensure safety during assembly.

Floodlight design and application:

Capacity: 60W class II, 100W, 150W class I.

The High Bay type floodlight has a housing that provides perfect heat removal.

The High Bay type floodlight is designed for internal use.

Installation and maintenance:

1. Prior to installation it is necessary to disconnect all power sources, the power supply must be deactivated during assembly, OHS principles must be complied with.
2. It is necessary to check the completeness of all floodlight components, do not assemble the devices with visible housing or power cable damage.
3. It is necessary to prepare all required assembly tools.
4. Screw in the mounting hook to the ceiling using the required tools.
5. A correctly mounted devices must only be connected to a fit electrical system.
6. Works related to electrical connection should be executed by a specialist with relevant electrical permits.
7. Electrical connection a) Class I bronze cable to power supply L, blue to power supply N, yellow-green (white, green) must be connected to earthing b) Class II bronze cable to power supply L and blue to power supply N.
8. It is necessary to connect the power cable correctly. Its incorrect connection may permanently damage the device.
9. To avoid hazards it is necessary to make sure that the High Bay type floodlight is mounted correctly and clings to the surface.

Note: The product does not include additional assembly elements (hook, chain, etc.)

DE Montageanleitung

Warnung:

Bitte nehmen Sie diese Montageanleitung zur Kenntnis, damit die Montage unter Einhaltung von sicherheitstechnischen Grundsätzen durchgeführt wird.

Bau und Verwendung des Scheinwerfers:

Leistung: 60W Klasse II, 100W, 150W Klasse I.

Der High Bay-Scheinwerfer ist mit einem Gehäuse ausgestattet, das die Wärme ausgezeichnet abführt.

Der High Bay-Scheinwerfer eignet sich für die Verwendung im Innenbereich.

Montage und Wartung:

1. Vor der Montage alle Stromquellen abschalten, während der Montage muss Strom ausgeschaltet sein und die Vorschriften der Arbeitssicherheit und -hygiene müssen eingehalten werden.
2. Alle Bestandteile des Scheinwerfers auf ihre Vollständigkeit prüfen, falls das Gerät sichtbare Schäden am Gehäuse bzw. an der Speiseleitung aufweist, darf es nicht montiert werden.
3. Alle erforderlichen Montagewerkzeuge vorbereiten.
4. Mit Hilfe von entsprechenden Werkzeugen den Befestigungshaken an die Decke anschrauben.
5. Das richtig montierte Gerät kann ausschließlich an eine funktionsfähige elektrische Installation angeschlossen werden.
6. Den elektrischen Anschluss durch eine Fachkraft mit entsprechenden Berechtigungen durchführen lassen.
7. Der elektrische Anschluss a) Klasse I braune Speiseleitung L, blaue Speiseleitung N, gelbgrüne Speiseleitung (weiß, grün) an Erdung anschließen, b) Klasse II braune Speiseleitung L, blaue Speiseleitung N.
8. Der richtige Anschluss der Speiseleitung ist unbedingt einzuhalten. Im Fall eines nicht ordnungsgemäßen Anschlusses kann das Gerät dauerhaft beschädigt werden.
9. Stellen Sie sicher, ob der High Bay-Scheinwerfer richtig montiert wurde und gut befestigt ist, um etwaige Gefahren zu vermeiden.

Achtung: Im Lieferumfang sind keine zusätzlichen Montageelemente (Haken, Kette usw.) enthalten.

PL Instrukcja montażu

EN Assembly manual

DE Montageanleitung

CZ Návod k montáži

SK Návod na montáž

EL Οδηγίες συναρμολόγησης

PT Instruções de montagem

HU Használati útmutató

LED·POL

www.led-pol.com

ORO-HB-AERO-60W-DW

INDEX: ORO19001

ORO-HB-AERO-100W-DW

INDEX: ORO19002

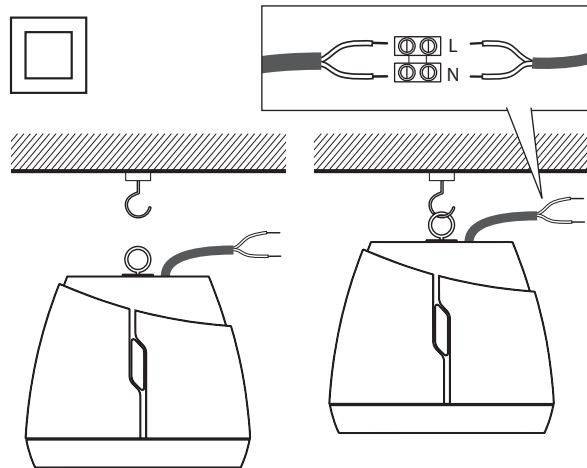
ORO-HB-AERO-150W-DW

INDEX: ORO19003

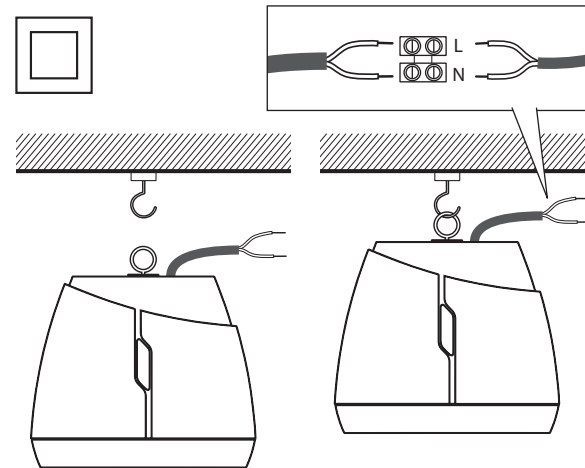


LED-POL Spółka z ograniczoną odpowiedzialnością Sp. k., ul Kustronia 40, 43-300 Bielsko-Biała
tel. +48 33 822 63 00, e-mail: biuro@led-pol.pl

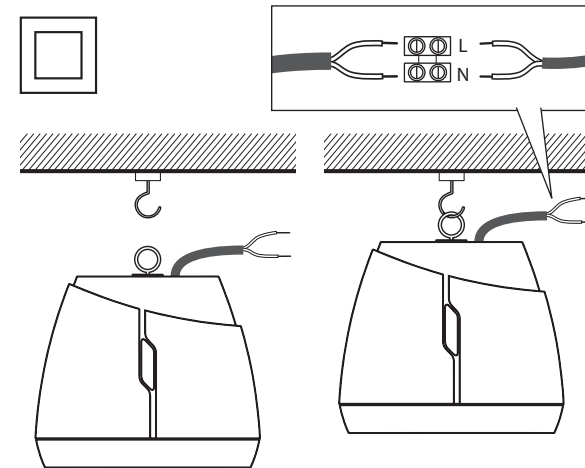
ORO-HB-AERO-60W-DW



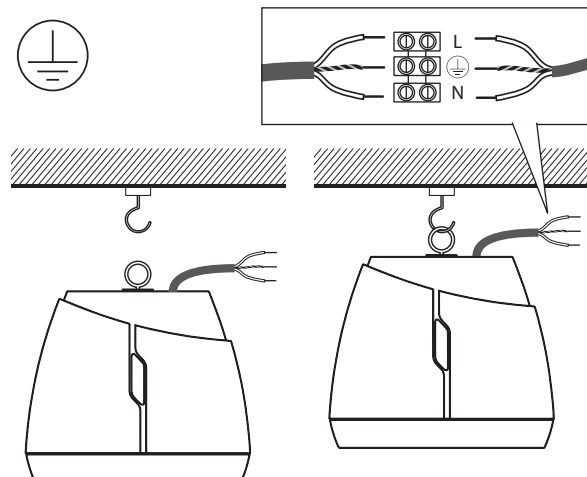
ORO-HB-AERO-60W-DW



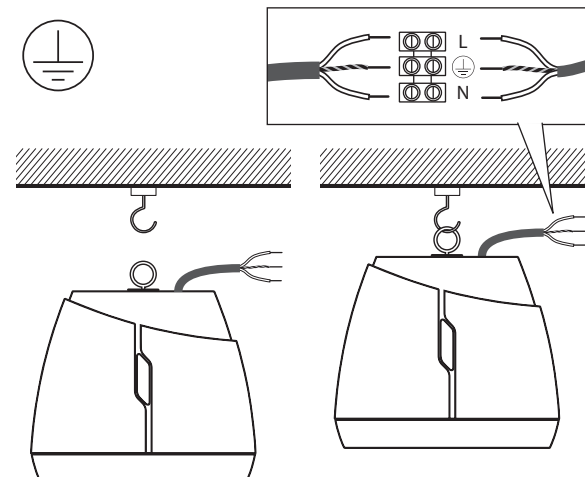
ORO-HB-AERO-60W-DW



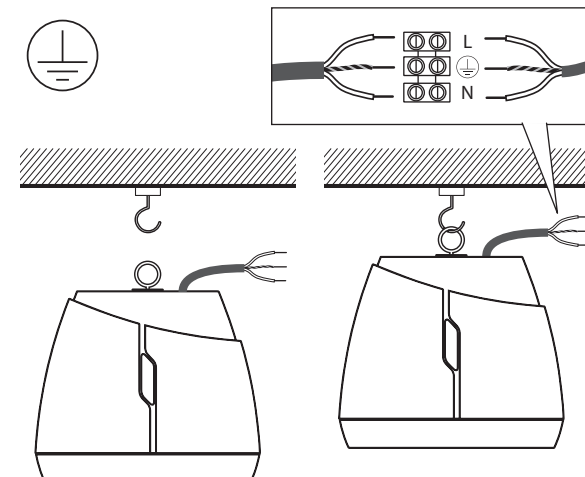
ORO-HB-AERO-100W-DW, ORO-HB-AERO-150W-DW



ORO-HB-AERO-100W-DW, ORO-HB-AERO-150W-DW



ORO-HB-AERO-100W-DW, ORO-HB-AERO-150W-DW



CZ Návod k montáži

Upozornění:

K zajištění bezpečnosti během montáže seznamte se podrobně s tímto návodem k montáži.

Konstrukce a použití ozařovače:

výkon: 60 W třída II., 100 W, 150 W třída I.

Ozařovač typu High Bay je vybaven krytem, který perfektně odvádí teplo.

Ozařovač typu High Bay je přizpůsoben k použití v interiérech.

Montáž a údržba:

1. Před montáží odpojte veškeré zdroje energie, během montáže musí být přívod elektrické energie vypnutý, dodržujte pravidla bezpečnosti a ochrany zdraví při práci.
2. Ověřte, zda je produkt kompletní a obsahuje všechny součástky, nemontujte zařízení s viditelnými poškozením krytu, poškozenou šnúrou.
3. Před zahájením montáže připravte veškeré nezbytné montážní nástroje.
4. Pomocí nezbytných nástrojů přišroubujte montážní hák ke stropu.
5. Řádně namontované zařízení lze připojit ke správně fungujícímu elektrickému rozvodu.
6. Činnosti spojené s napojením na elektrický rozvod může provádět pouze osoba s příslušným oprávněním.
7. Připojení k elektrorozvodné síti a) třída I. hnědý vodič spojte s konektorem L, modrý vodič spojte s konektorem N, žlutozelený (bílý, zelený) vodič spojte s uzemněním b) třída II. hnědý vodič spojte s konektorem L a modrý vodič spojte s konektorem N.
8. Dbejte na řádné připojení přípojného vodiče ke správným konektorům. Jeho špatné připojení může způsobit vážné poškození spotřebiče.
9. Cílem předejít rizikům ujistěte se, zda je ozařovač typu High Bay správně namontován a pevně se drží povrchu.

Upozornění: Balení produktu neobsahuje dodatečné montážní prvky (háky, řetězec atd.).

SK Návod na montáž

Výstraha:

Pre zaistenie bezpečnosti v priebehu montáže, oboznámte sa s týmto návodom na obsluhu.

Konštrukcia a použitie osvetľovacej lampy (reflektora):

Výkon: 60W Trieda II., 100W, 150W Trieda I.

Osvetľovacia lampa typu High Bay je vybavená plášťom, ktorý dokonale odvádza teplo.

Osvetľovacia lampa typu High Bay je prispôsobená k vnútornému použitiu.

Inštalácia a konzervácia:

1. Pred inštaláciou odpojte všetky napájacie zdroje, v priebehu montáže napájanie musí byť vypnuté a musia byť dodržiavané zásady BHP.
2. Skontrolujte kompletnosť všetkých súčastí osvetľovacej lampy, nie je dovolené Montovať zariadenie s viditeľným poškodením plášte a napájacieho vodiča.
3. Pripravte všetko nevyhnutné náradie pre montáž.
4. Pomocou príslušného náradia priskrutkujte do stropu montážny hák.
5. Správne namontované náradie je možné pripojiť len do správne fungujúcej elektrickej inštalácie.
6. Práce spojené s elektrickým pripojením musia byť vykonávané špecialistom s príslušnými montážno-elektrickými oprávneniami.
7. Elektrické pripojenie a) Trieda I. hnědý kábel pre napájanie L, modrý pre napájanie N, žltozelený (biely, zelený) pripojte do uzemnenia b) Trieda II. hnědý kábel pre napájanie L a modrý pre napájanie N.
8. Je nevyhnutné dodržiavanie správneho pripojenia napájacieho vodiča. Jeho nesprávne pripojenie môže spôsobiť trvalé poškodenie zariadenia.
9. Pre vyhnutie sa ohrozenia sa presvedčte či osvetľovacia lampa typu High Bay bola dobre namontovaná a pevne sa drží povrchu.

Pozor: Výrobok neobsahuje dodatočné montážne prvky (háky, reťaz apod.).

EL Οδηγίες συναρμολόγησης

Προειδοποίηση:

Για να εξασφαλίσετε ασφάλεια κατά τη συναρμολόγηση πρέπει να εξοικειωθείτε με τις παρούσες οδηγίες χρήσης.

Δομή και εφαρμογή του προβολέα:

Ισχύς: 60W Κλάση II, 100W, 150W Κλάση I.

Ο προβολέας τύπου High Bay διαθέτει ένα περίβλημα που ιδανικά μεταφέρει θερμότητα.

Ο προβολέας τύπου High Bay είναι προσαρμοσμένος για εσωτερική χρήση.

Εγκατάσταση και συντήρηση:

1. Πριν από την εγκατάσταση αποσυνδέστε όλες τις πηγές ενέργειας, κατά τη συναρμολόγηση η ενέργεια πρέπει να είναι αποσυνδεδεμένη και πρέπει να τηρήσετε τους κανονισμούς Ασφάλειας και Υγείας της Εργασίας.
2. Πρέπει να ελέγξετε την πληρότητα όλων των εξαρτημάτων του προβολέα, δεν επιτρέπεται να συναρμολογήσετε τη συσκευή με ορατές βλάβες του περιβλήματος και του καλωδίου τροφοδοσίας.
3. Πρέπει να ετοιμάσετε όλα τα κατάλληλα εργαλεία για τη συναρμολόγηση.
4. Με χρήση των κατάλληλων εργαλείων βιδώστε το άγκιστρα συναρμολόγησης στην οροφή.
5. Η σωστά συναρμολογημένη συσκευή μπορεί να συνδεθεί αποκλειστικά στην ορθά λειτουργούσα ηλεκτρική εγκατάσταση.
6. Οι εργασίες που σχετίζονται με την ηλεκτρική σύνδεση πρέπει να εκτελεστούν από εξειδικευμένο προσωπικό με κατάλληλες ηλεκτρικές αρμοδιότητες.
7. Ηλεκτρική σύνδεση α) Κλάση I κάστανο καλώδιο στην τροφοδοσία L, μπλε καλώδιο στην τροφοδοσία N, κίτρινο-πράσινο (λευκό, πράσινο) να συνδεθεί στη γείωση, β) Κλάση II κάστανο καλώδιο στην τροφοδοσία L και μπλε καλώδιο στην τροφοδοσία N.
8. Πρέπει να τηρήσετε την κατάλληλη σύνδεση του καλωδίου τροφοδοσίας. Ακατάλληλη σύνδεσή του ενδέχεται να προκαλέσει μόνιμη καταστροφή της συσκευής.
9. Προκειμένου να αποφύγετε κινδύνους, πρέπει να βεβαιωθείτε ότι ο προβολέας τύπου High Bay έχει κατάλληλα συναρμολογηθεί και συγκρατείται σφικτά στην επιφάνεια.

Προσοχή: Το προϊόν δεν περιλαμβάνει πρόσθετα εξαρτήματα συναρμολόγησης (άγκιστρα, αλυσίδα κλπ.).

PT Instruções de montagem

Advertência:

Para garantir a segurança de montagem, é necessário tomar o conhecimento das presentes instruções de utilização.

Construção e função do holofote:

Potência: 60W classe II, 100W, 150W classe I.

O holofote High Bay está dotado de uma carcaça que evacua bem o calor.

O holofote High Bay está adaptado para ser usado em interiores.

Instalação e manutenção:

1. Antes de se proceder à instalação do aparelho, devem ser desligadas todas as fontes de alimentação elétrica. Durante a montagem a alimentação elétrica deve ser desligada, devendo ser respeitados todos os requisitos de segurança e higiene de trabalho.
2. É necessário verificar se todos os componentes do holofote são completos. É proibido instalar o aparelho quando a carcaça ou o cabo de alimentação estão danificados.
3. Prepare todas as ferramentas necessárias para a montagem.
4. Através das mesmas, fixe o gancho de montagem no teto.
5. O aparelho devidamente fixado só pode ser ligado a uma instalação elétrica funcional.
6. As operações relacionadas com a ligação do aparelho à rede elétrica devem ser efetuadas por um técnico devidamente autorizado para o efeito.
7. Ligação elétrica a) Classe I cabo de alimentação L castanho, cabo de alimentação N azul, cabo amarelo e verde (branco, verde) conectar à ligação à terra b) Classe II cabo de alimentação L castanho, cabo de alimentação N azul.
8. É obrigatório ligar corretamente o cabo de alimentação. A ligação incorreta do cabo pode levar à danificação permanente do aparelho.
9. Para evitar os perigos, assegure-se de que o holofote do tipo High Bay foi correta e firmemente fixado na superfície.

Atenção: O produto não é acompanhado por elementos de montagem adicionais (p.ex. gancho, corrente, etc.).

HU Használati útmutató

Figyelem:

A biztonságos szerelés érdekében olvassa el gondosan a jelen használati útmutatót.

A reflektor felépítése és használata:

Teljesítmény: 60W II. osztály, 100W, 150W I. osztály

A High Bay típusú reflektor háza tökéletesen elvezeti a melegeket.

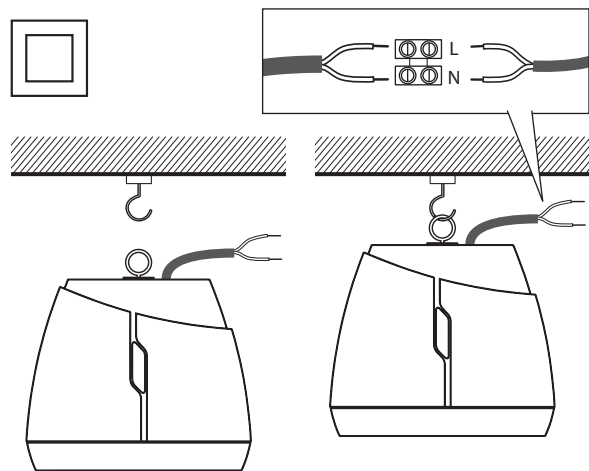
A High Bay típusú reflektor alkalmas beltéri használatra.

Beszereles és karbantartás:

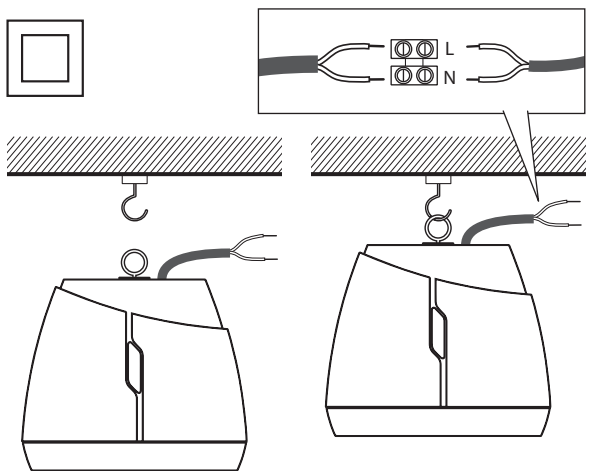
1. A szerelés előtt csatlakoztassa a hálózati feszültséget és a szerelés alatt is tartsa lekapcsolva. Tartsa be a munkavédelmi intézkedéseket.
2. Ellenőrizze le, hogy a csomagolásban megtalálható a reflektor összes része. Tilos a világítóeszközt beszerelni, ha a háza vagy a hálózati kábel szemmel láthatóan sérült.
3. Készítse elő a szereléshez szükséges összes szerszámot.
4. A megfelelő szerszámok segítségével rögzítse a tartókampót a plafonra.
5. A helyesen beszerelt reflektort csak megfelelően működő villamos hálózatra szabad rácsatlakoztatni.
6. Az elektromos hálózatra való rácsatlakoztatást villanszerelő végezze.
7. Villamos csatlakozás a) I. osztály barna kábel L tápkábel, kék kábel az N tápkábel, sárgászöld (fehér, zöld) földelés b) II. osztály barna kábel L tápkábel és a kék kábel az N tápkábel.
8. Mindig tartsa be a tápkábelek megfelelő csatlakoztatását. A nem megfelelő kapcsolás tartósan károsíthatja a berendezést.
9. A biztonsági kockázatok elkerülése érdekében ellenőrizze le a High Bay típusú reflektor rögzítését és bizonyosodjon meg róla, hogy elég erősen lett becsavarozva.

Figyelem: A termék nem tartalmazza a szereléshez szükséges eszközöket (kampó, lánc, stb.).

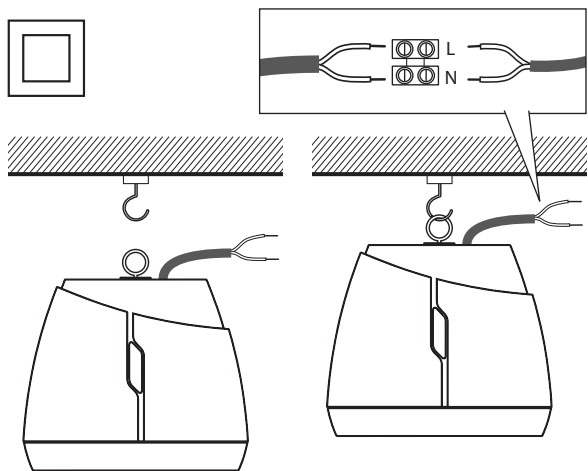
ORO-HB-AERO-60W-DW



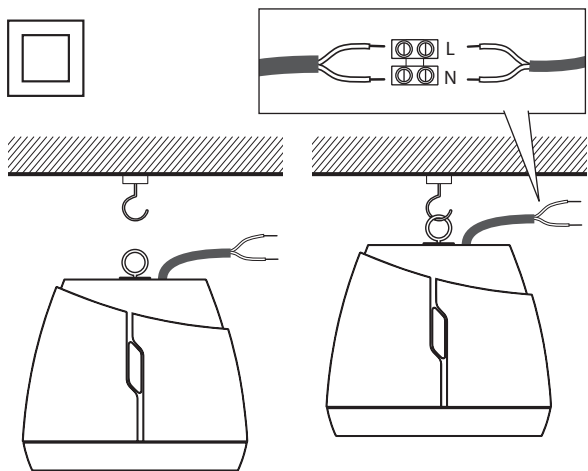
ORO-HB-AERO-60W-DW



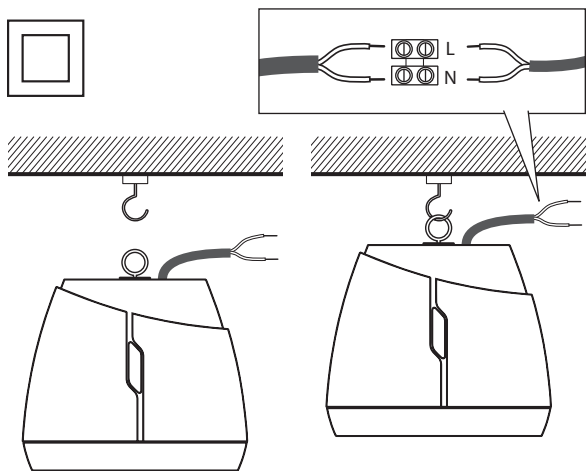
ORO-HB-AERO-60W-DW



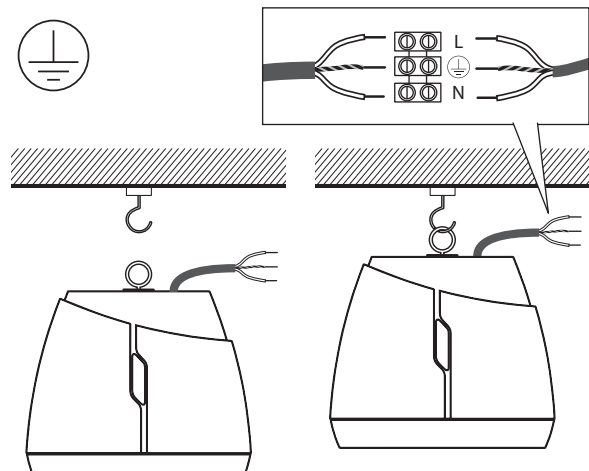
ORO-HB-AERO-60W-DW



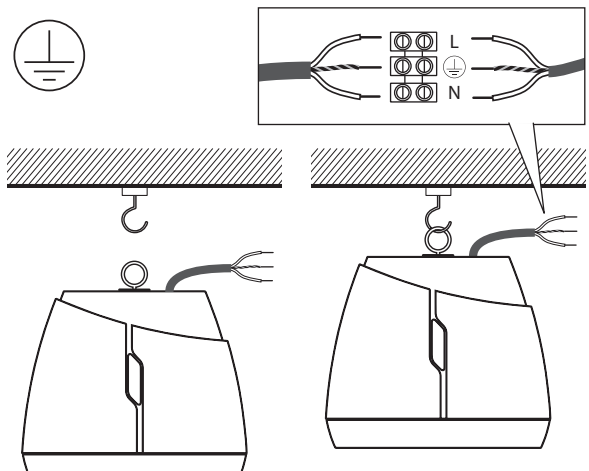
ORO-HB-AERO-60W-DW



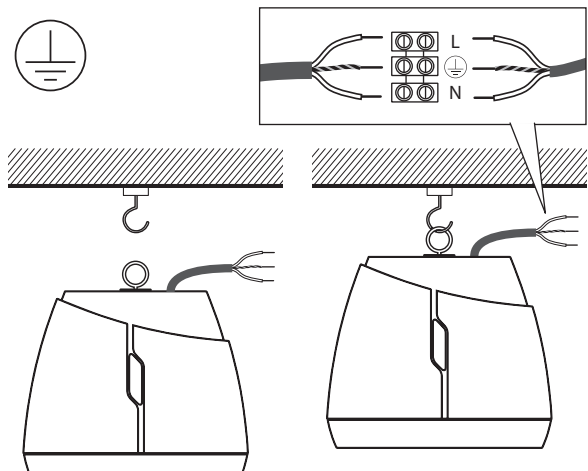
ORO-HB-AERO-100W-DW, ORO-HB-AERO-150W-DW



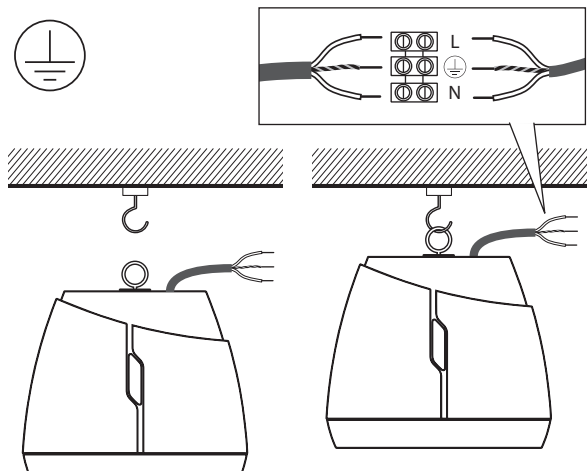
ORO-HB-AERO-100W-DW, ORO-HB-AERO-150W-DW



ORO-HB-AERO-100W-DW, ORO-HB-AERO-150W-DW



ORO-HB-AERO-100W-DW, ORO-HB-AERO-150W-DW



ORO-HB-AERO-100W-DW, ORO-HB-AERO-150W-DW

