

## PL

## A. MONTAŻ PODWIESZANY PANELI 60X60

1. W sufcie wywierć 4 otwory o średnicy odpowiadającej kołkom rozporowym. W otwory włóż kołki rozporowe.
2. Wkręć montażowe razem z podkładką mocującą wkręć w kołki rozporowe.
3. Wykręć śruby z tylnej strony panelu, przykręć w to miejsce uchwyty montażowe wykorzystując odkręcone śruby z panelu.
4. Na linki nałoż tulejki tak, aby ograniczenie na linkach było umiejscowione w tulejce.
5. Drugą stroną linek przetóż przez uchwyty montażowe jednocześnie zakładając napinacz na linki.
6. Przymocuj linki do uchwytów montażowych za pomocą napinaczy oraz śrub z zestawu.
7. Tulejki nakręć na podkładki mocujące wcześniej przytwierdzone do sufitu.

! **Montaż podwieszany paneli 120x30:** Zaleca się stosowanie 6 linek (1,5 zestawu). Dodatkowe 2 linki należy zamontować w połowie długości panelu.

! **Oprawa musi być zainstalowana przez wykwalifikowanego elektryka zgodnie z obowiązującymi przepisami i normami, elektrycznymi oraz budowlanymi.**

## W ZESTAWIE\*:

4x linka / 4x uchwyt montażowy / 4x kołki rozporowe / 4x wkręty montażowe / 4x napinacz / 4x podkładka mocująca / 4x tulejka

## SK

## A. MONTÁŽ PODHLADOVÝCH KAZIET 60X60

1. V strope navrtajte 4 otvory s priemerom prislusne podľa priemeru rozpernych kolikov. Do otvorov vsuňte rozperne kolíky.
2. Montážne skrutky spolu s montážnymi podložkami zaskrutkujte do rozpernych kolíkov.
3. Odskrutkujte skrutky na zadnej strane kazety, a na to miesto priskrutkujte montážne držiaky, na čo použite odskrutkované skrutky z kazety.
4. Na lankách vložte hrdlá tak, aby obmedzenie lanka bolo umiestnené v hrdle.
5. Druhú stranu laniek prevíňte cez montážne držiaky a súčasne na lankách namontujte napínač.
6. Lanká upevnite k montážnym držiakom pomocou napínačov a skrutiek zo súpravy.
7. Hrdlá naskrutkujte na montážne podložky, ktoré ste predtým upevnili k stropu.

! **Montáž podhľadových kaziet 120x30:** Odporúča sa použiť 6 laniek (1,5 sady). Dodatočné 2 lanká upevnite v polovici dĺžky kazety.

! **Tento výrobok by mal byť inštalovaný iba kvalifikovaným elektrikárom v súlade s platnými elektrickými a stavebnými predpismi a normami.**

## SÚČASŤOU SÚPRAVY JE\*:

4x lanko / 4x montážny držiak / 4x rozperný kolík / 4x montážna skrutka / 4x napínač / 4x montážne podložka / 4x hrdlo (objímka)

## PT

## A. MONTAGEM DOS PAINÉIS 60X60 NO TETO FALSO

1. Faça no teto 4 orifícios com o diâmetro correspondente ao diâmetro da bucha de expansão. Enfile nestes orifícios as buchas de expansão.
2. Aparafuse nas mesmas os parafusos de montagem juntamente com as respetivas anilhas.
3. Retire os parafusos da parte traseira do painel e aparafuse no seu lugar os suportes de montagem usando para este fim os parafusos retirados do painel.
4. Coloque os casquilhos nos cabos de modo a que os limitadores de cabos sejam situados no casquilho.
5. Passe a outra extremidade dos cabos pelos suportes de fixação, colocando ao mesmo tempo tensores nos cabos.
6. Fixe os cabos nos suportes de fixação através de tensores e parafusos incluídos.
7. Aparafuse os casquilhos nas anilhas previamente fixadas no teto.

! **Montagem dos painéis 120x30 no teto falso:** Recomenda-se usar 6 cordas (1,5 do conjunto). Os 2 cabos adicionais deve ser fixado a meio comprimento do painel.

! **A luminária deve ser instalada por um electricista qualificado de acordo com regulacões e normas elétricas e de construção em vigor.**

## O CONJUNTO INCLUI\*:

4x cabo / 4x suporte de fixação / 4x bucha de expansão / 4x parafuso de montagem / 4x tensor / 4x anilha / 4x casquilho

## EN

## A. INSTALLATION OF SUSPENDED PANELS 60X60

1. Drill 4 holes with a diameter corresponding to the wall plugs. Insert the wall plugs into the holes.
2. Screw the mounting screws together with the mounting washer into the wall plugs.
3. Remove the screws from the back side of the panel, screw in the mounting bracket using the screws removed from the panel.
4. Put the sleeves on the wires so that the limitation on the wires is placed in the sleeve.
5. Insert the other side of the wires through the mounting bracket while attaching the tensioner on wires.
6. Attach the wires to the mounting brackets using the tensioners and screws from the set.
7. Screw the sleeves onto the mounting washers that were previously attached to the ceiling.

! **Installation of suspended panels 120x30:** It is recommended to use 6 lines (1 set and a half). Install the additional 2 wires halfway along the length of the panel.

! **It is recommend that luminaires installed and fitted by a qualified electrician ensuring the installation complies to the current building regulations.**

## THE SET INCLUDES\*:

4x wires / 4x mounting bracket / 4x wall plugs / 4x mounting screws / 4x tensioner / 4x mounting washer / 4x sleeve

## HU

## A. 60X60-AS MÉRETŰ PANELEK FELFÜGGESZTÉSE

1. A plafonba fúrjon be 4 darab, a fali dugó átmérőjének megfelelő lyukat. Helyezze a lyukakba a fali dugókat.
2. A rögzítő csavarokat a rögzítő alátéttel együtt csavarja be fali dugókba.
3. A panel hátsó részéről csavarja ki a csavarokat, és csavarja be oda a rögzítőköt a panelből kicsavart rögzítők felhasználásával.
4. Tegye fel a hengertokokat olyan módon, hogy a köteleken lévő blokk a hengertokba kerüljön.
5. A kötélt másik részét húzza át a rögzítőkön keresztül, és tegye fel a kötélfeszítőt.
6. Rögzítse a köteleket a rögzítőkhez a készletben lévő feszítők és csavarok segítségével.
7. A hengertokokat csavarja fel az előzőleg plafonhoz rögzített rögzítő alátétekhez.

! **A 120x30-as panelek felfüggesztése:** Ajánlott 6 huzalt használni (1,5 szett). Plusz 2 köteleet a panel hosszának felénél rögzítsen.

! **A foglalatot szakképzett villanyszerelő szerelje be az érvényben lévő elektromos és építőipari előírásoknak és szabványoknak megfelelően.**

## A KÉSZLET ELEMEI\*:

4 db rögzítőkötél / 4 db rögzítő / 4 db fali dugó / 4 db rögzítő csavar / 4 db feszítő / 4 db rögzítő alátét / 4 db hengertok

## DE

## A. UNTERDECKENMONTAGE DER PANEEL 60X60

1. Bohren Sie 4 Öffnungen in der Decke mit einem passenden Durchmesser für die Dübel. Stecken Sie die Dübel in die Öffnungen hinein.
2. Schrauben Sie die Montagegeschrauben zusammen mit den Unterlagscheiben in die Dübel hinein.
3. Schrauben Sie die Schrauben aus der Rückseite des Panels heraus und befestigen Sie an dieser Stelle die Montagehalterungen mittels der abgeschraubten Schrauben aus dem Panel.
4. Stecken Sie die Hülsen auf die Seile derart, damit sich die Seilbegrenzung in der Hülse befindet.
5. Führen Sie die andere Seite der Seile durch die Montagehalterungen hindurch und platzieren Sie zugleich die Spannvorrichtung auf die Seile.
6. Befestigen Sie die Seile an den Montagehalterungen mittels der Spannvorrichtungen und Schrauben aus dem Lieferumfang.
7. Schrauben Sie die Hülsen auf die Unterlagscheiben, die zuvor an der Decke befestigt wurden.

! **Unterdeckenmontage der Paneel 120x30:** Es wird empfohlen, 6 Schnüre zu verwenden (1,5-facher Set-Inhalt). Zusätzliche 2 Seile sind in der Mitte der Panellänge zu montieren.

! **Die Leuchte muss von einem qualifizierten Elektriker gemäß den geltenden elektrischen und bautechnischen Vorschriften und Normen installiert werden.**

## IM LIEFERUMFANG ENTHALTEN\*:

4x Seil / 4x Montagehalterung / 4x Dübel / 4x Montagegeschrauben / 4x Spannvorrichtung / 4x Befestigungsunterlagscheibe / 4x Hülse

## CZ

## A. MONTÁŽ ZAVĚŠENÝCH PANELŮ 60X60

1. Do stropu vyvrtejte 4 otvory s průměrem odpovídajícím hmoždinkám. Do otvorů vložte hmoždinky.
2. Montážní vruty společně s upevňovací podložkou zašroubujte do hmoždinek.
3. Vyšroubujte šrouby ze zadní strany panelu, na toto místo zašroubujte montážní úchyty pomocí šroubů vyšroubovaných z panelu.
4. Na lanka nasadte pouzdra tak, aby se omezení na lankách nacházelo v pouzdře.
5. Druhý konec lanek provlékněte montážními úchyty a zároveň nasadte napínače na lanka.
6. Připevněte lanka k montážním úchytem pomocí napínačů a šroubů ze sady.
7. Pouzdra našroubujte na upevňovací podložky dřívě připevněné ke stropu.

! **Montáž zavěšených panelů 120x30:** Doporučuje se použít 6 lanek (1,5 sady). Další 2 lanka namontujte v polovině délky panelu.

! **Produkt by měl být instalován pouze kvalifikovaným elektrikářem, v souladu s platnými elektrickými a stavebními předpisy a normami.**

## SADA OBSAHUJE\*:

4x lanko / 4x montážní úchyt / 4x hmoždinka / 4x montážní vruty / 4x napínač / 4x upevňovací podložka / 4x pouzdro

## GR

## A. Τοποθέτηση κρεμαστών πλακών 60x60

1. Στο ταβάνι ανοίξετε 4 τρύπες διαμέτρου που αντιστοιχούν σε σφήνες. Σε αυτές τις τρύπες τοποθετήστε τις σφήνες.
2. Βιδώστε τις βίδες τοποθέτησης μαζί με την βάση σύσφιξης στις σφήνες.
3. Ξεβιδώστε τις βίδες από την πίσω πλευρά της πλάκας, βιδώστε σε αυτό το σημείο λαβές τοποθέτησης χρησιμοποιώντας τις ξεβιδωμένες βίδες από την πλάκα.
4. Στα καλώδια τοποθετήστε τα περικόχλια έτσι, ώστε η ελάττωση στα καλώδια να βρίσκεται στο περικόχλιο.
5. Περάστε το δεύτερο άκρο των καλωδίων από τις λαβές τοποθέτησης παράλληλα τοποθετώντας εντατήρες στα καλώδια.
6. Στερεώστε τα καλώδια στις λαβές τοποθέτησης με την βοήθεια εντατήρων και βιδών του σετ.
7. Αφού τοποθετήσετε στο ταβάνι τις βάσεις σύσφιξης βιδώστε τα περικόχλια.

! **Τοποθέτηση κρεμαστών πλακών 120x30:** Συνιστάται η εφαρμογή 6 σχοινιών (1,5 σετ). Τοποθετήστε 2 επιπλέον καλώδια στο μισό του μήκους της πλάκας.

! **Η διάταξη πρέπει να εγκατεστημένη από τον εξειδικευμένο ηλεκτρολόγο σύμφωνα με τις ισχύουσες διατάξεις καθώς και τα ηλεκτρικά και οικοδομικά πρότυπα.**

## Το σετ περιέχει\*:

4x καλώδιο / 4x λαβή τοποθέτησης / 4x σφήνα / 4x βίδες τοποθέτησης / 4x εντατήρας / 4x βάση σύσφιξης / 4x περικόχλιο

## RU

## A. ПОДВЕСНАЯ УСТАНОВКА ПАНЕЛИ 60X60

1. Просверлите в потолке 4 отверстия диаметром, соответствующим дюбелям. Вставьте дюбели в отверстия.
2. Шурупы вместе с крепежной скобой винтите в дюбели.
3. Удалите винты с задней стороны панели, вверните монтажные кронштейны с помощью винтов, снятых с панели.
4. На тросики наденьте втулки, чтобы ограничение на них оказалось внутри втулки.
5. Другой конец тросиков протяните через монтажные кронштейны, одновременно надев натяжители.
6. С помощью натяжителей и винтов из комплекта прикрепите тросики к монтажным кронштейнам.
7. Втулки навинтите на монтажные скобы, ранее закрепленные на потолке.

! **ПОДВЕСНАЯ УСТАНОВКА ПАНЕЛИ 120X30:** Рекомендуется использовать 6 тросиков (1,5 комплекта). Дополнительные 2 тросика установите на половине длины панели.

! **Светильник должен быть установлен квалифицированным электриком в соответствии с действующими электротехническими стандартами и СНиПами.**

## В КОМПЛЕКТ ВХОДЯТ\*:

4x тросик / 4x монтажный кронштейн / 4x дюбель / 4x монтажный шуруп / 4x натяжитель / 4x монтажная скоба / 4x втулка

## HR

## A. MONTAŽA VISEĆIH PANELA 60X60

1. U plafonu izbuši 4 otvora čiji promjer odgovara tiplovima. U otvore stavi tiplove.
2. Montažne vijke zajedno s podloškom uvni u tiplove.
3. Odvrni vijke na pozadini panela, na njihovo mjesto zavni montažne držače pomoću vijaka skinutih s panela.
4. Na sajle postavi rukavce na način da bi se ograničenje na sajlama nalazilo u rukavcu.
5. Drugi kraj svake sajle provuci kroz montažne držače uz istovremeno postavljanje stezača na sajlama.
6. Pričvrsti sajle uz montažne držače pomoću stezača i vijaka iz seta.
7. Rukavce navni na pričvrstne podloške prethodno fiksirane uz plafon.

! **MONTAŽA VISEĆIH PANELA 120X30:** Preporučeno je koristiti 6 sajli (1,5 seta).  
! Dodatne 2 sajle treba montirati na pola duljine panela.

! **Rasvjetno tijelo može postavljati kvalificirani električar, u skladu s važećim električnim i građevinskim propisima i normama.**

## U SETU\*:

4x Sajla / 4x Montažni držač / 4x Tipi / 4x Montažni vijak / 4x Stezač / 4x Pričvrstna podloška / 4x Rukavac

## RO

## A. MONTAREA PANOURILOR SUSPENDATE 60X60

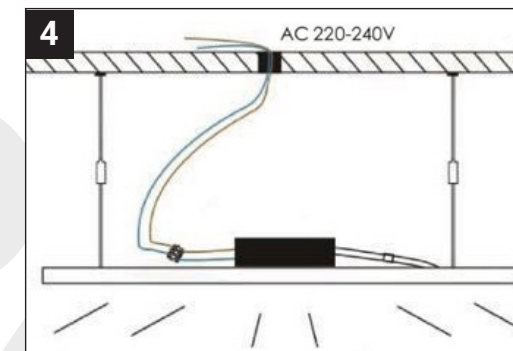
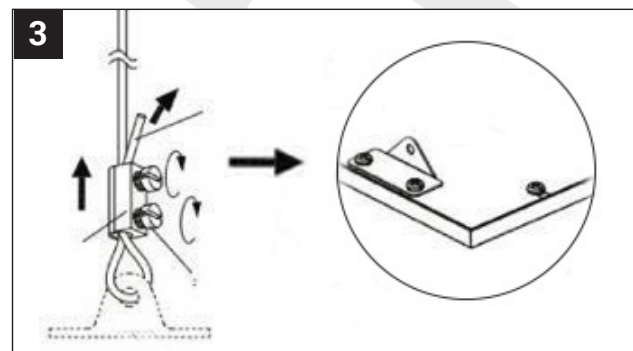
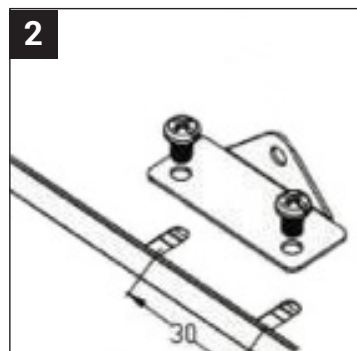
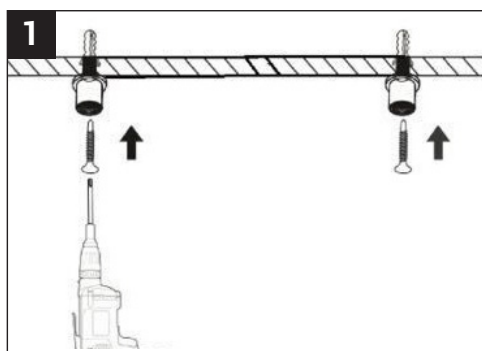
1. Găuriți 4 orificii cu diametrul adecvat diblurilor. Introduceți diblurile în orificii.
2. Șuruburile de montare împreună cu suportul de montare se înșurubează în dibluri.
3. Deșurubați șuruburile din partea posterioară a panoului, fixați în acest loc sistemele de prindere folosind șuruburile demontate de pe panou.
4. Bucșele trebuie introduse pe cabluri pentru ca limitatoarele de cabluri să se găsească în interiorul bucșei.
5. Apoi cablurile trebuie introduse prin sistemele de montare, instalând în același timp sistemul de fixare pe cabluri.
6. Instalați cablurile pentru sistemele de prindere folosind întinzătoarele și șuruburile incluse în set.
7. Bucșele se fixează pe garniturile de instalare care au fost montate în prealabil pe tavan.

! **MONTAREA PANOURILOR SUSPENDATE 120X30:** Se recomandă utilizarea a 6 fire (1,5 set). Cele 2 cabluri aditionale trebuie montate la jumătatea lungimii panoului.

! **Carcasa trebuie instalată de către un electrician calificat, în conformitate cu reglementările și normele electrice și de construcție în vigoare.**

## ÎN SET SUNT INCLUSE\*:

4x Fire / 4x Sisteme de montare / 4x Dibluri de dilatare / 4x Șuruburi de montare / 4x Sistem de întindere / 4x Garnituri de fixare / 4x Bucșă



\*PL Zestaw do montażu sprzedawany oddzielnie I EN Mounting kit sold separately I CZ Montážní sada se prodává samostatně I SK Montážna súprava sa predáva samostatne I HU Szerelési készlet külön megvásárolható I GR Το kit τοποθέτησης διατίθεται ξεχωριστά I PT Kit de montagem vendido separadamente I DE Montagekit separat erhältlich I HR Montažni komplet koji se prodaje odvojeno I RO Kit de montare vândut separat I RU Монтажный комплект продается отдельно I LINKA-PANEL60X60 (ORO07003), ORO-CLIPS-PANEL60X60-U (ORO07013), RAMA-PANEL60X60-UC (ORO07019)